

DESCRIPCIÓN

- Reloj digital de interior con LED CMS.
- Visualización de horas y minutos.
- Visualización de la hora fija o en alternancia con la fecha o el número de la semana.
- Altura de los números: 7 cm, distancia de visualización 40 metros.
- Ángulo de visión: 120°.
- Colores de los LED: rojo, verde, amarillo, azul y blanco.
- Receptores: autónomo, de impulsos, radio DCF, radio DHF, AFNOR y NTP.



NORMAS

- CEM: - EN55032.
- EN55024.
- LVD: EN60950.
- RSTTE (modelos radio): EN301-489-3.

CARACTERÍSTICAS GENERALES

- **Posibilidad de ajustar la luminosidad**.... 4 niveles.
- **Visualización en modo**..... 12 o 24 h.
- **Modo Eco**..... Ahorro de energía programable o predefinido sobre una banda horaria.
- **Cambio automático de la hora** Verano/invierno y calendario perpetuo.
- **Almacenamiento de la base horaria**.....
 - Reloj autónomo: 15 días en caso de interrupción de corriente.
 - Receptor de impulsos: salvaguarda y recepción de impulsos sin batería en caso de fallo en la alimentación.
 - Otras sincronizaciones: sin posibilidad de almacenamiento. Cada vez que se enciende, el reloj espera la señal de sincronización.
- **Precisión horaria**..... 0,2 seg/día (sin recepción NTP: la precisión depende del servidor horario).
- **Funcionamiento**..... Silencioso.
- **Números**..... 7 segmentos de 4 LED.
- **Separación de las horas y los minutos**... 2 puntos de LED.
- **Configuración**..... 2 botones táctiles.
- **Receptor NTP**.....
 - Sincronización unicast, multicast y por DHCP.
 - Configuración avanzada desde el servidor web integrado.

Consulte la página del producto
>> www.bodet-time.com <<



CARACTERÍSTICAS MECÁNICAS

- **Construcción**..... PC/ABS negra (IP30, IK02) y vidrio en PMMA.
- **Temperatura de funcionamiento**..... De -5 a +55°C.
- **Peso**..... 0,4 Kg.
- **Dimensiones**..... 320 x 140 x 60 mm (detalles al dorso).

CARACTERÍSTICAS DE LA ALIMENTACIÓN

- **Fuentes de alimentación**.....
 - Receptores autónomos, de impulsos, AFNOR y radio DHF: 100-240 VAC.
 - Receptores radio DCF: 230 VAC.
 - Receptor NTP: PoE (Power Ethernet) – clase 0.
- **Consumo máximo**..... 3 W.
- **Protección eléctrica (sin recepción NTP)**.... Clase 2.

REFERENCIAS STYLE 7 (POR SINCRONIZACIÓN)

- **946 41x**..... Receptor independiente
- **946 42x**..... Receptor de impulsos
- **946 43x**..... Receptor DCF
- **946 44x**..... Receptor DHF
- **946 45x**..... Receptor AFNOR
- **946 47x**..... Receptor NTP
- **946 001**..... Fijación en el soporte
- **946 002**..... Fijación pared

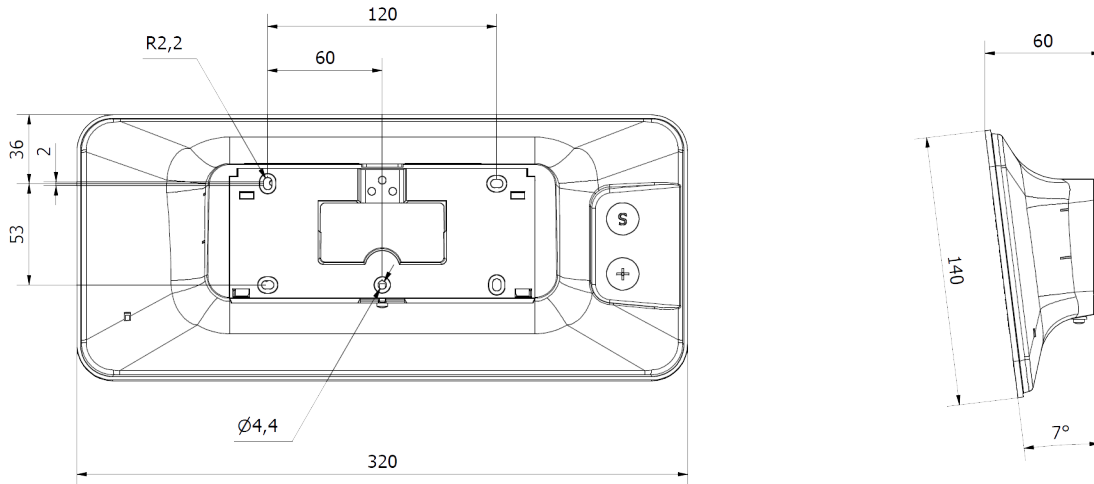


• **Para el color de los LED, cambiar la «x» de la referencia por:** 1: rojo - 2: verde - 3: amarillo - 4: azul - 5: blanco



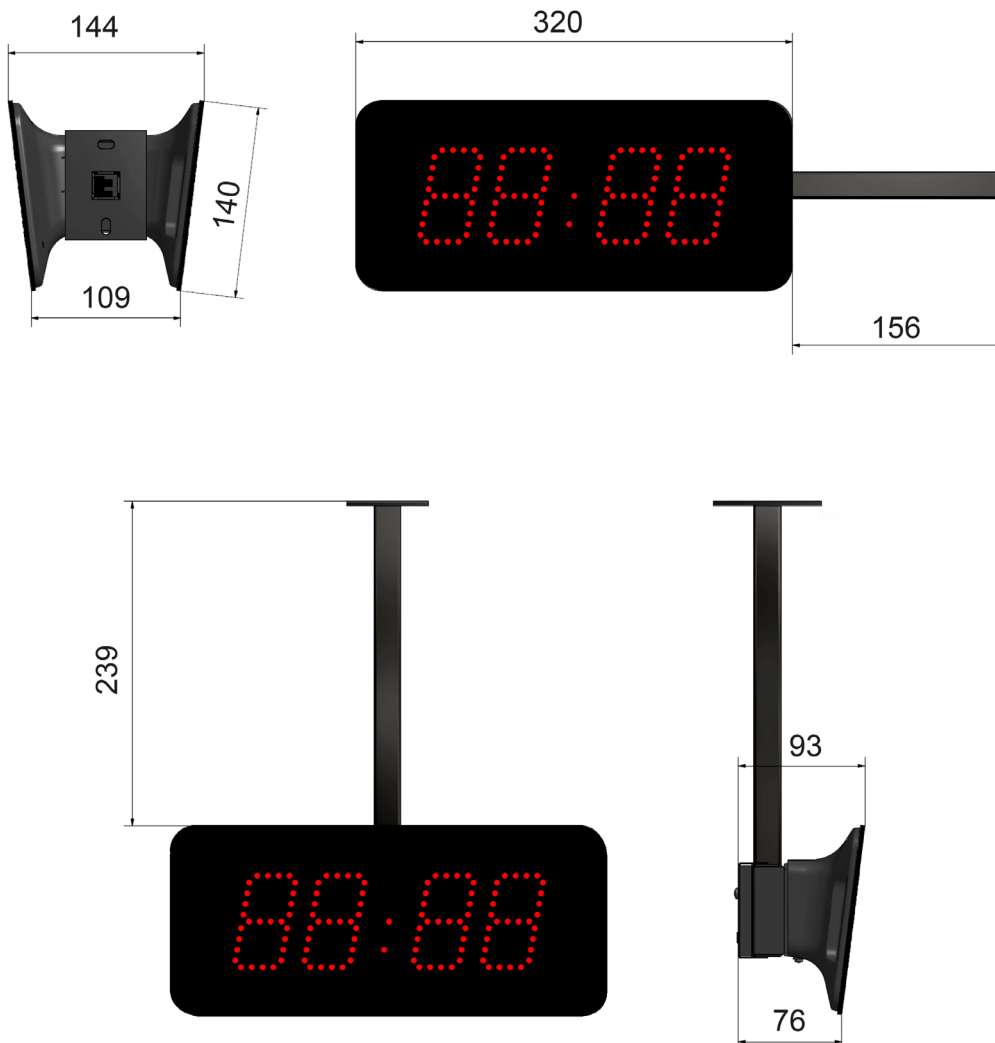
FIJACIÓN PARED

Dimensiones en mm



FIJACIÓN EN EL SOPORTE

- La fijación en el soporte permite el montaje en el techo o en bandera.
- Construcción: acero.
- Color: negra.



Dimensiones en mm

DESCRIPCIÓN

- Reloj digital Style 7 empotrada poseyendo la misma electrónica y el mismo funcionamiento que Style 7 normal. Sin embargo la mecánica difiere para permitir un empotramiento en una pared.
- Colores de los LED: rojo.
- Receptores: autónomo, de impulsos, AFNOR y NTP.

VERSIÓN EMPOTRABLE



CARACTERÍSTICAS GENERALES

- Idéntico a un reloj Style 7 normal (ver página 1).

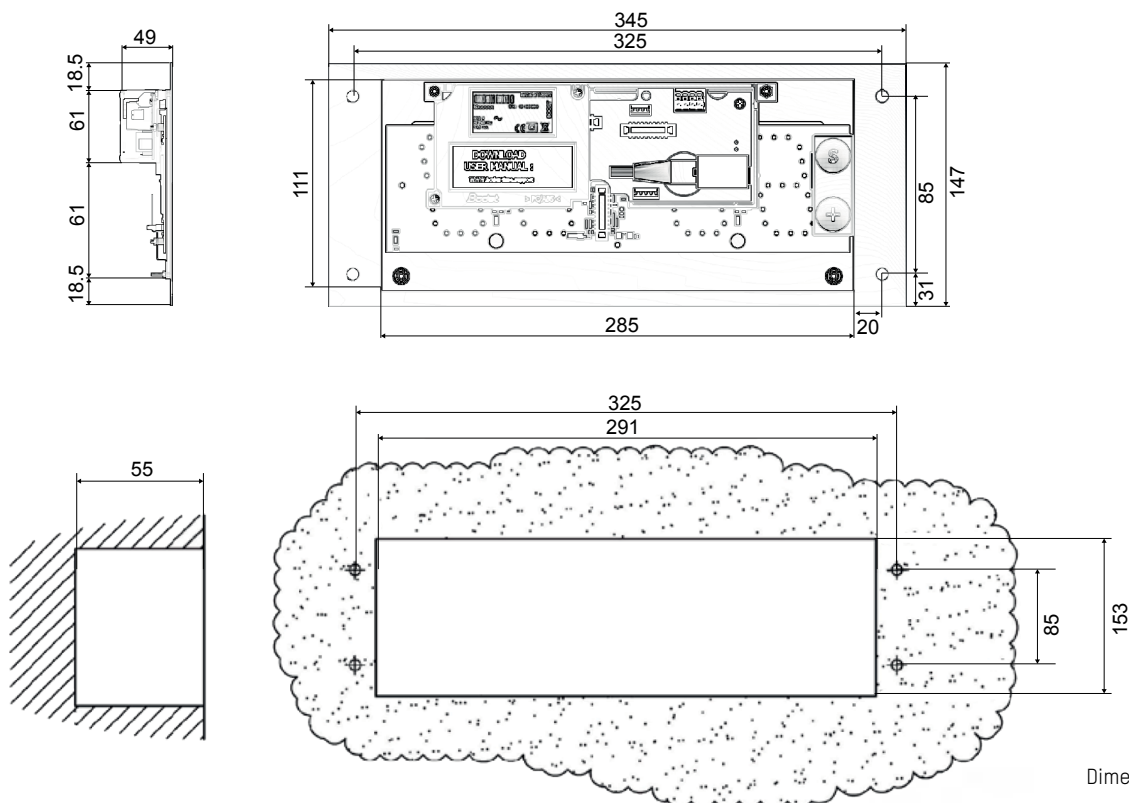
CARACTERÍSTICAS MECÁNICAS

- **Construcción**..... Acero negra (IP30, IK02) y vidrio en PMMA.
- **Temperatura de funcionamiento**..... 0 a +50°C.
- **Peso**..... 0,765 kg (NTP : 0,750 kg).

CARACTERÍSTICAS DE LA ALIMENTACIÓN

- Idéntico a un reloj Style 7 normal (ver página 1).

DIMENSIONES



REFERENCIAS STYLE 7 EMPOTRABLE (POR SINCRONIZACIÓN)

- 946 411 F..... Receptor independiente
- 946 421 F..... Receptor de impulsos
- 946 451 F..... Receptor AFNOR
- 946 471 F..... Receptor NTP
- 946 014..... Tapa de detrás para empotramiento

DESCRIPCIÓN

- Reloj digital Style 7 hermético poseyendo la misma electrónica y el mismo funcionamiento que Style 7 normal. Sin embargo la mecánica difiere para garantizar una impermeabilidad IP55.
- Colores de los LED: rojo.
- Receptores: autónomo, de impulsos, AFNOR y NTP.

VERSIÓN HERMÉTICO



CARACTERÍSTICAS GENERALES

- Idéntico a un reloj Style 7 normal (ver página 1).

CARACTERÍSTICAS MECÁNICAS

- Idéntico a un reloj Style 7 normal (ver página 1).
- Para garantizar el grado de protección IP55, los passacles son herméticos y juntas de silicona están instaladas entre el soporte y la caja del reloj.

CARACTERÍSTICAS DE LA ALIMENTACIÓN

- Idéntico a un reloj Style 7 normal (ver página 1).

DIMENSIONES

- Idéntico a un reloj Style 7 normal (ver página 2).

REFERENCIAS STYLE 7 HERMÉTICO (POR SINCRONIZACIÓN)

- 946 411 A..... Receptor independiente
- 946 421 A..... Receptor de impulsos
- 946 451 A..... Receptor AFNOR
- 946 471 A..... Receptor NTP