

DESCRIPCIÓN

- Reloj analógico de interior o exterior (retro iluminado).
- Información hora - minutos u hora - minutos y segundos.
- Distancia de lectura óptima 60 m.
- Colores : blanco.
- Cristal de protección de vidrio "securit" u opcional en policarbonato.
- Modelos de esfera : cifras árabes o palos.
- Versiones : cuarzo, receptor segundo 24V HMS, receptor minuto 24V HM, NTP y receptor código horario AFNOR.
- Iluminación (reloj de exterior) : de LED bajo consumo.



NORMAS

- Norma EN 50081-1 Compatibilidad Electromagnética. N. Genérica Emisiones.
- Norma EN 50082-1 y 50082-2 : N. Genérica Inmunidad.
- Norma EN 55022 clase B: Radio Interferencia de Equipos de Tecnología de la Información.
- Norma EN 60950 Equipos de Tecnología de la Información. Seguridad.

CARACTERÍSTICAS MECÁNICAS

	Profil 960 simple cara interior	Profil 960 simple cara exterior	Profil 960 doble cara exterior
Material del bisel	SMC pre-impregnado de poliéster 25% FV (fibra de vidrio)		
Cara trasera	Estándar: sin soporte Opción : envoltorio de aluminio (Ref. : 933 004)	SMC pre-impregnado de poliéster 25% FV (fibra de vidrio)	Soporte de acero con tambor para doble cara asegurando la estanqueidad

MODELOS CON HILOS

	Movimiento	Alimentación eléctrica	Temperatura de funcionamiento	IP	IK	Fijación	Peso	Esquema
Profil 960I SF	Cuarzo con caja de postura a la hora	230 V* 50Hz ±10%	-25°C a +70°C	40	08	HM	7,7 kg	1
	Rec. ½ minuto 24V		-0°C a +50°C	40	08	HM	7,7 kg	1
	Rec. 24 V minuto		-0°C a +50°C	40	08	HM	7,7 kg	1
	Rec. ½ minuto serie		-25°C a +70°C	40	08	HM	7,7 kg	1
	Rec. AFNOR TBT**	6 a 24 VDC AC o DC	-25°C a +70°C	40	08	HM	8,1 kg	1
	Rec. NTP	Power Over Ethernet (PoE)	-25°C a +70°C	40	08	HM	7,5 kg	1
Profil 960E SF	Cuarzo con caja de postura a la hora LED	230 V* 50Hz ±10%	-25°C a +70°C	53	08	HM	16,5 kg	2
	Rec. 24V minuto LED	230 V* 50Hz ±10%	-25°C a +70°C	53	08	HM/HMS	16,5 kg	2
	Rec. ½ minuto serie	230 V* 50Hz ±10%	-25°C a +70°C	53	08	HM/HMS	15,2 kg	2
	Rec. NTP	PoE o 230 V* 50Hz ±10%	-25°C a +70°C	53	08	HM/HMS	14,7 kg	2
	Rec. AFNOR **	230 V* 50Hz ±10%	-25°C a +70°C	53	08	HM/HMS	17,2 kg	2
Profil 960E DF	Cuarzo con caja de postura a la hora LED	230 V* 50Hz ±10%	-25°C a +70°C	43	08	HM	29,4 kg	3
	Rec. ½ minuto serie	230 V* 50Hz ±10%	-25°C a +70°C	43	08	HM/HMS	25 kg	3
	Rec. minuto 24V LED	230 V* 50Hz ±10%	-25°C a +70°C	43	08	HM/HMS	29,4 kg	3
	Rec. AFNOR **	230 V* 50Hz ±10%	-25°C a +70°C	43	08	HM/HMS	30 kg	3
	Rec. NTP	PoE o 230 V* 50Hz ±10%	-25°C a +70°C	43	08	HM/HMS	25 kg	3

SF= simple cara, DF= doble cara, I=Interior, E=Exterior, HM = hora-minuto, HMS= hora-minuto-segundo. * Alimentación 230V, funcionamiento únicamente con una caja de puesta en hora (ref 933007)
 ** Opción alimentación TBT :
 938 914 - Alimentación 230 V/TBT (10 relojes) a instalar en la pared en una caja empotrar.
 938 916 - Alimentación 230 V / TBT (10 relojes) con clavija 230V.
 ** Opción interfaz recepción externa/AFNOR, Alim. 230V:
 927 222 - Interfaz IP / AFNOR (No puede alimentar las Profils en PoE)
 927 245 - Interfaz DHF / AFNOR

REFERENCIAS

960 Interior SF	960 Exterior SF	960 Exterior DF	
933 21*1	934 26**1	934 26**6	Cuarzo con caja de postura a la hora
933 111	-	-	Receptor ½ minuto 24V
933 511	934 561	934 566	Receptor minuto 24V
933 611	-	-	Receptor ½ minuto serie
933 811	-	-	Receptor AFNOR TBT
933 011	-	-	Receptor NTP PoE
-	934 M61	934 M66	Receptor NTP 230V HM
-	934 N61	934 N66	Receptor NTP 230V HMS

* La delantería última cifra de la referencia corresponde al tipo de esfera: 1 = cifras árabes, 2 = palos, 3 = DIN. Ejemplo: 933111= esfera con cifras, 933121= esfera con palost.
 ** Ídem: 6 = cifras árabes, 7 = palos, 8 = DIN. Opción: Vidrio policarbonato anti-vandalismo para Perfil 960, añadir « P » después de la referencia.

Iluminación LED



Consumo	SF	DF
Iluminación LED	20 W	28 W



MOVIMIENTOS Y SINCRONIZACIÓN

• Cuarzo con caja de postura a la hora

El reloj es totalmente independiente, la información horaria viene de su propia base de tiempo.

• Movimiento receptor de impulsos ½ minuto serie

Los relojes esclavos se conectan a una línea de distribución y avanzan mediante impulsos eléctricos enviados cada medio minuto por un reloj patrón.

• Movimiento receptor de impulsos 1.5V serie (para BT radio)

Los relojes esclavos se conectan a una caja de puesta en hora sincronizada (BT radio) que genera los impulsos eléctricos cada minuto.

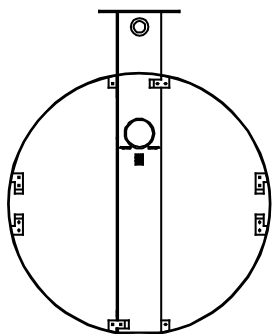
• Movimiento receptor impulsos 24V minuto

Los relojes esclavos se conectan a una línea de distribución y avanzan mediante impulsos eléctricos enviados cada minuto por un reloj patrón.

• Movimiento receptor NTP

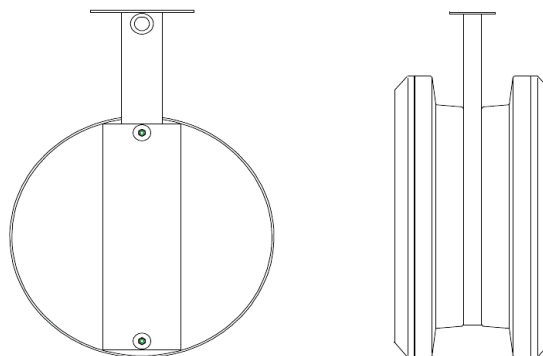
Estos relojes se conectan a una red Ethernet por direccionamiento IP.
La sincronización horaria se distribuye desde los servidores hacia la red.
NTP: Unicast, Multicast o DHCP

Soporte doble cara para Profil correspondiente a la esquema 1



Para constituir estos relojes doble cara, dos relojes Profil 960 correspondientes son necesarios.

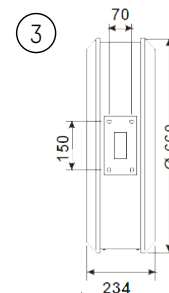
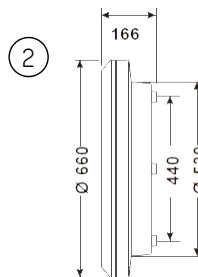
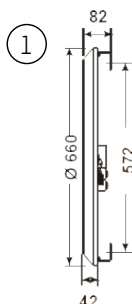
Soporte doble cara para Profil correspondiente a la esquema 2



ACCESORIOS DE MONTAJE

- 933 001..... Soporte doble cara para Profil correspondiente a la esquema 2
- 933 003..... Soporte doble cara para Profil correspondiente a la esquema 1
- 933 004..... Embellecedor para Profil 960i
- 933 005..... Fondo + compas para Profil 960i

Apertura por compás



Dimensiones en mm

DESCRIPCIÓN

- Reloj analógico de interior o exterior (retro iluminado).
- Información hora - minutos u hora - minutos y segundos.
- Distancia de lectura óptima 60 m.
- Colores : blanco.
- Cristal de protección de vidrio "securit" u opcional en policarbonato.
- Modelos de esfera : cifras árabes o palos.
- Versiones : DHF o AFNOR.
- Iluminación (reloj de exterior) : de LED bajo consumo.



NORMAS

- Norma EN 50081-1 Compatibilidad electromagnética. N. Genérica Emisiones.
- Norma EN 50082-1 y 50082-2 : N. Genérica Inmunidad.
- Norma EN 55022 clase B: radio interferencia de equipos de tecnología de la información.
- Norma EN 60950 Equipos de tecnología de la información. Seguridad.
- Norma RADIO : EN 300-220-3 y EMC para equipos de radio: EN 301-489-3.

CARACTERÍSTICAS MECÁNICAS

	Profil 960 simple cara interior	Profil 960 simple cara exterior	Profil 960 doble cara exterior
Material del bisel	SMC pre-impregnado de poliéster 25% FV (fibra de vidrio)		
Cara trasera	Estándar: sin soporte Opción : envoltorio de aluminio (Ref. : 933 004)	SMC pre-impregnado de poliéster 25% FV (fibra de vidrio)	Soporte de acero con tambor para doble cara asegurando la estanqueidad

MODELOS RADIO HF

	Movimiento	Alimentación	Temperatura de funcionamiento	IP	IK	Fijación	Peso	Esquema
Profil 960I SF	Rec. Radio DHF	2 baterías 1,5V LR14	- 5°C a +50°C	40	08	HM	7,5 kg	1
	Rec. Radio DHF TBT	230 V* 50Hz ±10%	- 5°C a +50°C	40	08	HM	7,5 kg	1

SF= simple cara, DF= doble cara, I=Interior, E=Exterior, HM = hora-minuto, HMS= hora-minuto-segundo.

* Alimentación 230V, funcionamiento únicamente con una caja de puesta en hora (ref 933007).

** Opción alimentación TBT :

938 914 - Alimentación 230 V/TBT (10 relojes) a instalar en la pared en una caja empotrada.

938 916 - Alimentación 230 V / TBT (10 relojes) con clavija 230V.

** Opción interfaz recepción externa/AFNOR, Alim. 230V:

927 222 - Interfaz IP / AFNOR (No puede alimentar las Profils en PoE)

927 245 - Interfaz DHF / AFNOR

REFERENCIAS

960 Interior SF	960 Exterior SF	960 Exterior DF	
-	934 96**1	934 96**6	Receptor AFNOR HM
-	934 061	934 066	Receptor AFNOR HMS
933 B1*1	-	-	Receptor DHF pila
933 C11	-	-	Receptor DHF 230 VAC

* La delantera última cifra de la referencia corresponde al tipo de esfera: 1 = cifras árabes, 2 = palos, 3 = DIN.

Ejemplo: 933111= esfera con cifras, 933121= esfera con palos.

** La delantera última cifra de la referencia corresponde al tipo de esfera: 6 = cifras árabes, 7 = palos, 8 = DIN

Opción: Vidrio policarbonato anti-vandalismo para Profil 960, añadir « P » después de la referencia.

Iluminación LED



Consumo Iluminación LED	SF	DF
	20 W	28 W

Consulte la página del producto en
>> www.bodet-time.com <<



MOVIMIENTOS Y SINCRONIZACIÓN

• Receptor DHF (norma AFNOR NFS 87-500 C)

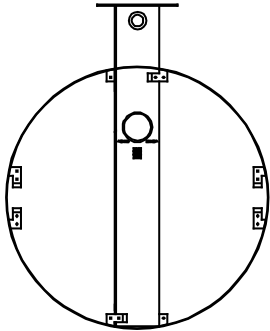
Los relojes DHF captan la señal de radio y se sincronizan automáticamente. Si la recepción de radio es pobre se mantiene trabajando con su propia base de tiempos.

• Movimiento receptor código horario AFNOR (norma NFS 87-500 A)

El sistema AFNOR TBT consiste en transmitir el mensaje horario completo cada segundo. La postura a la hora de los receptores se hace automáticamente y rápidamente tan pronto que se conectan los relojes a la línea.

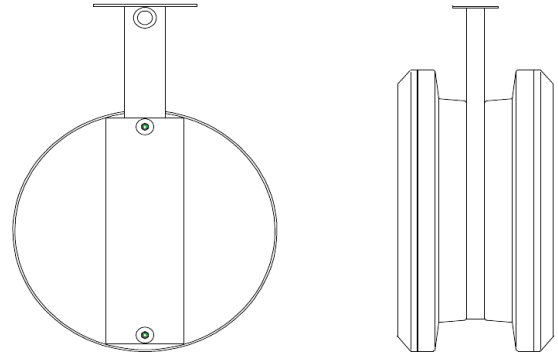
La señal AFNOR es insensible a interferencias.

Soporte doble cara para Profil correspondiente a la esquema 1



Para constituer estos relojes doble cara, dos relojes Profil 960 correspondientes son necesarios.

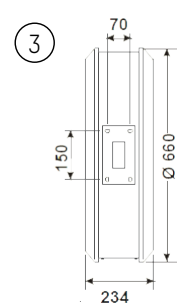
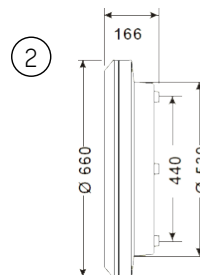
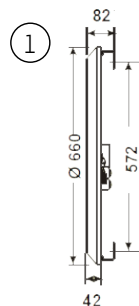
Soporte doble cara para Profil correspondiente a la esquema 2



ACCESORIOS DE MONTAJE

- 933 001..... Soporte doble cara para Profil correspondiente a la esquema 2
- 933 003..... Soporte doble cara para Profil correspondiente a la esquema 1
- 933 004..... Embellecedor para Profil 960i
- 933 005..... Fondo + compas para Profil 960i
- 933 006..... Cara de postura à la hora
- 933 010..... Cara radio FI 230V
- 933 011..... Cara radio DCF 230V

Apertura por compás



Dimensiones en mm